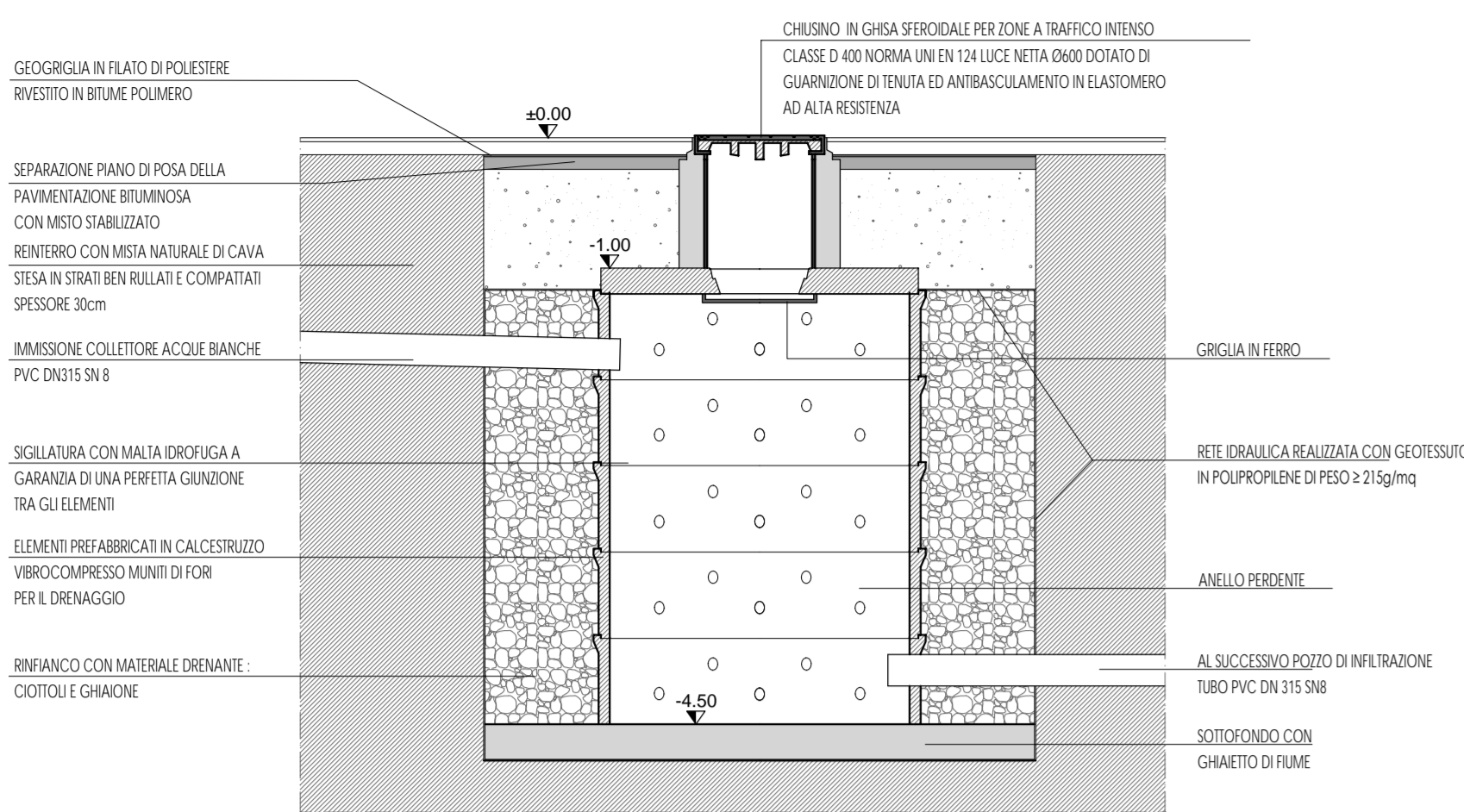


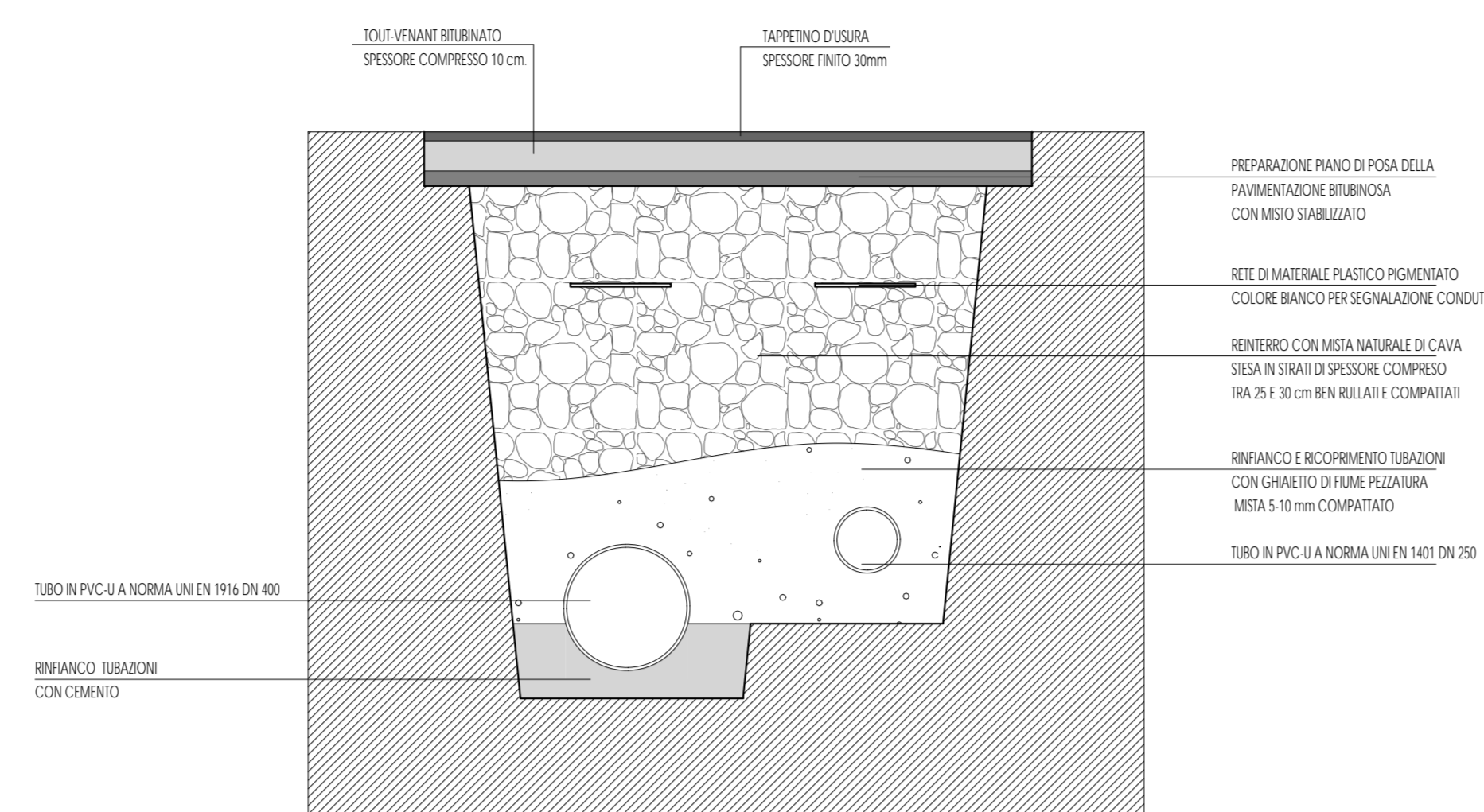
PARTICOLARE POZZO PERDENTE IN BATTERIA

(Scala 1:50)



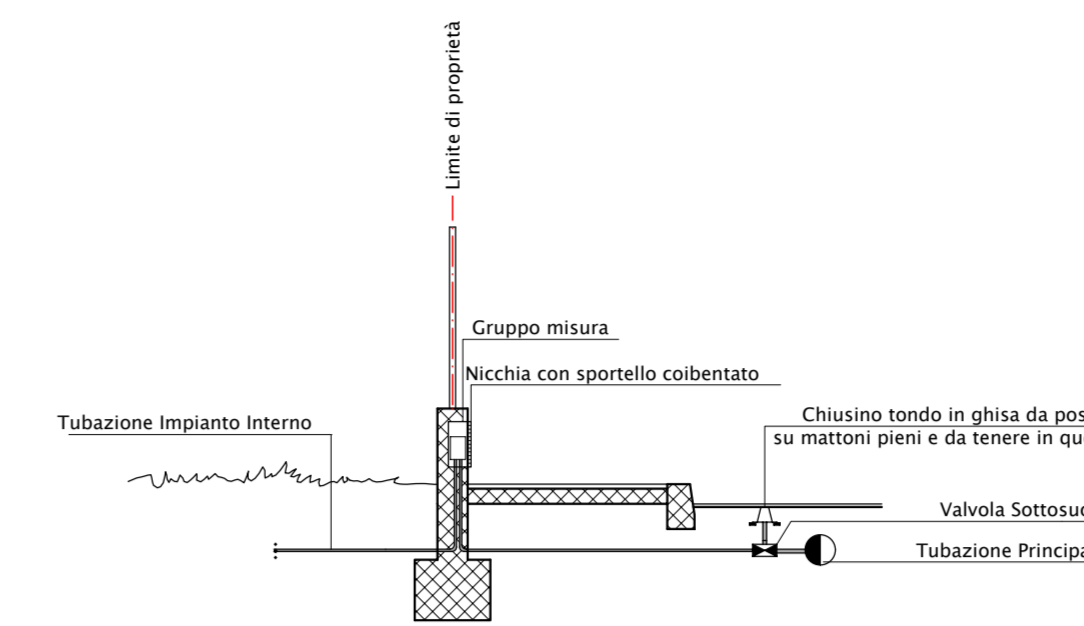
**SEZIONE SCAVO SU STRADA BITUBINATA
PER CONDOTTE AFFIANCATE ACQUE BIANCHE/ACQUE NERE**

(Scala 1:20)



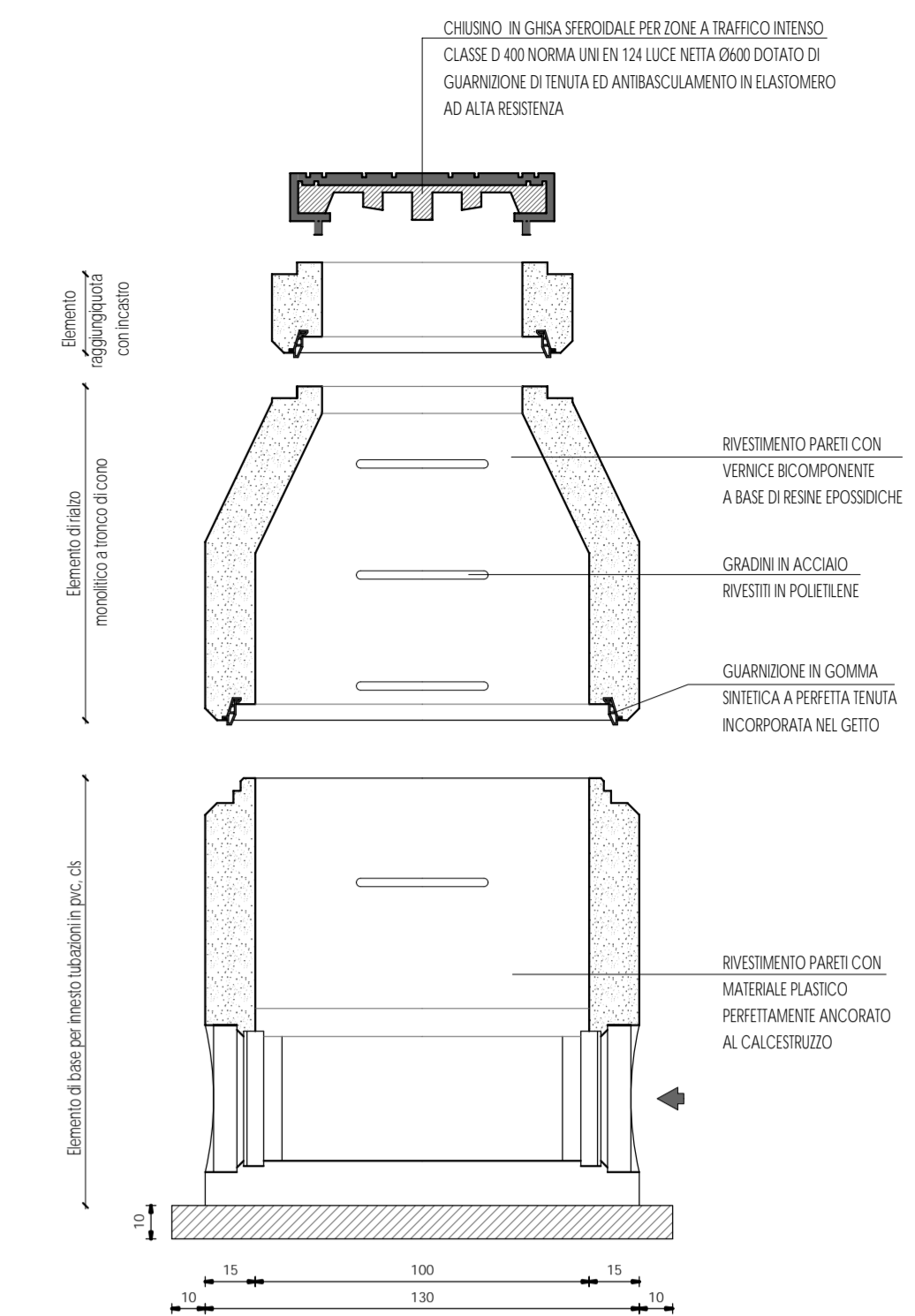
**PARTICOLARE ALLACCIAMENTO
ACQUEDOTTO**

(Scala 1:50)

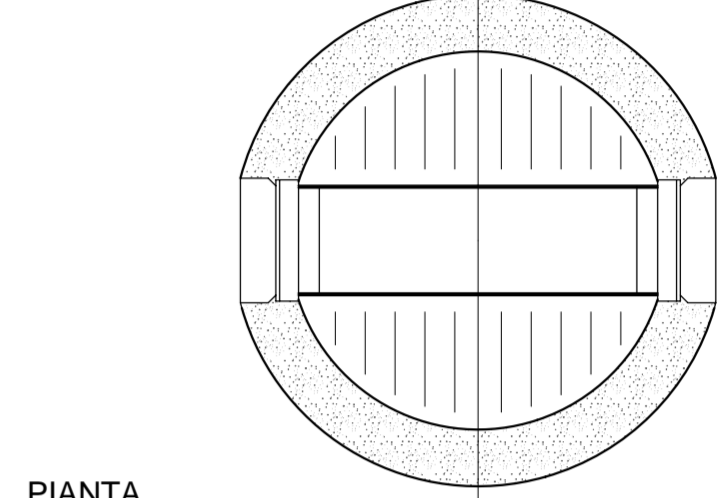


POZZETTO D'ISPEZIONE PREFABBRICATO IN CALCESTRUZZO

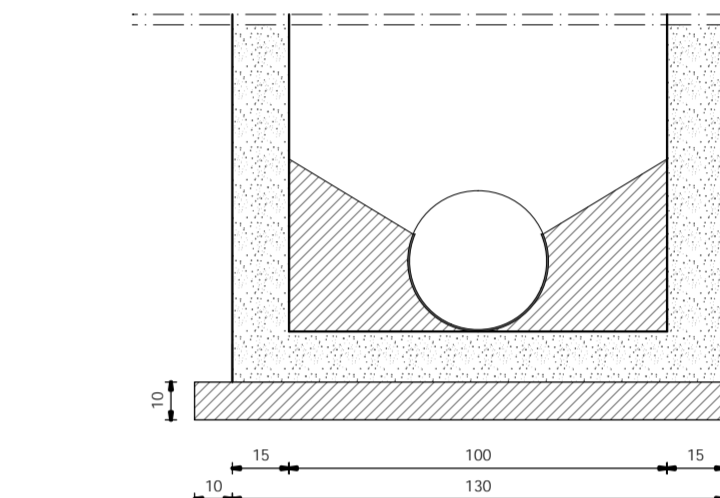
(Scala 1:20)



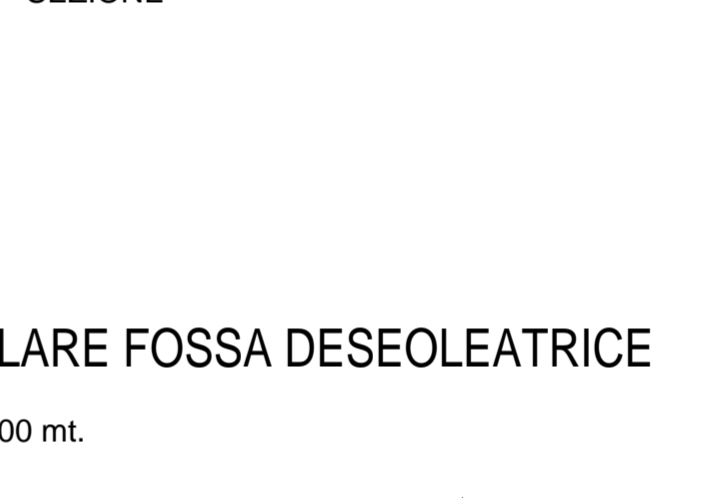
SEZIONE



SEZIONE



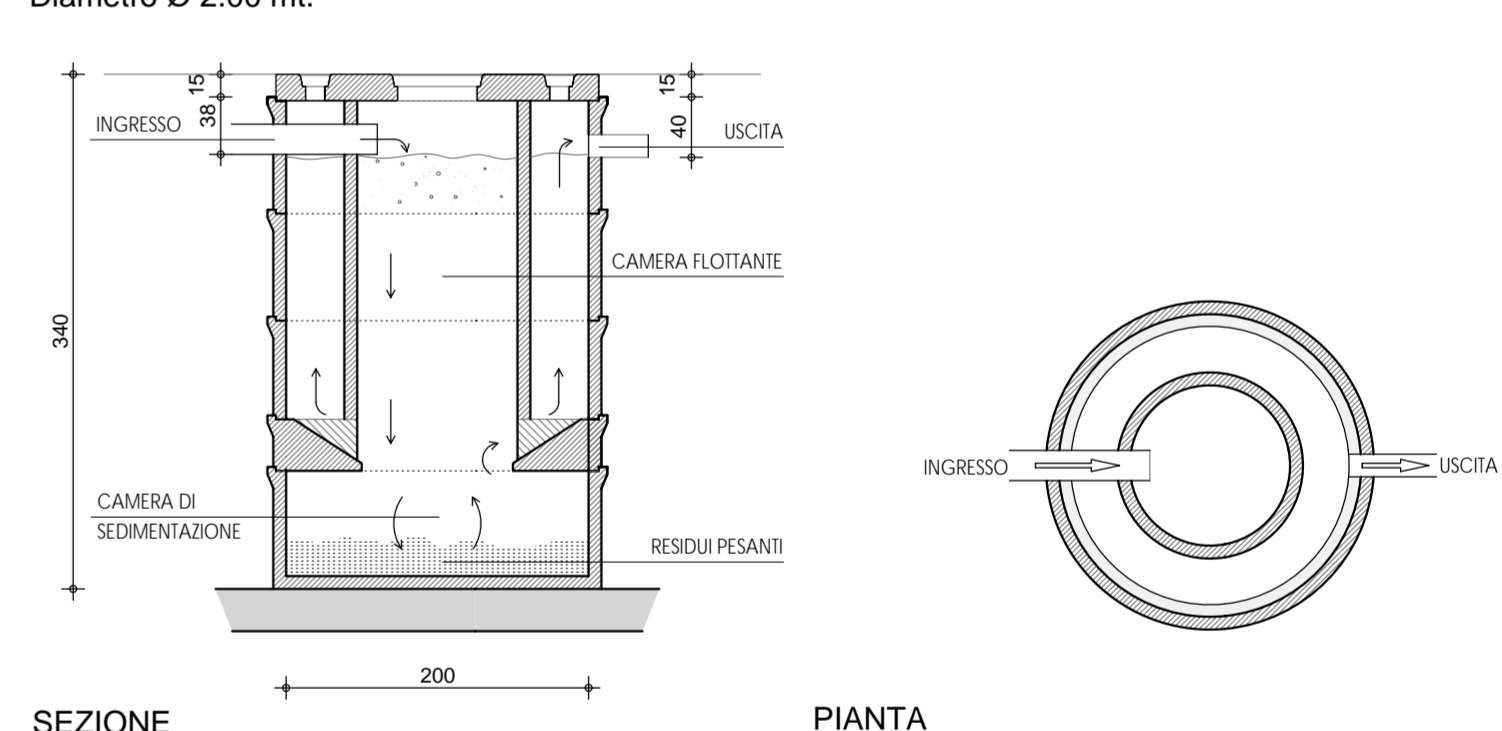
PIANTA



PIANTA

PARTICOLARE FOSSA DESEOLEATRICE

(Scala 1:50)



COMUNE DI BONATE SOPRA - Provincia di BERGAMO

**PIANO ATTUATIVO
A.T.R. n° 10**

Committente :
F.A. Costruzioni s.r.l.

Oggetto Allegato :
PARTICOLARI COSTRUTTIVI E SEZIONI STRADALI

scala
1:50
1:20
1:10

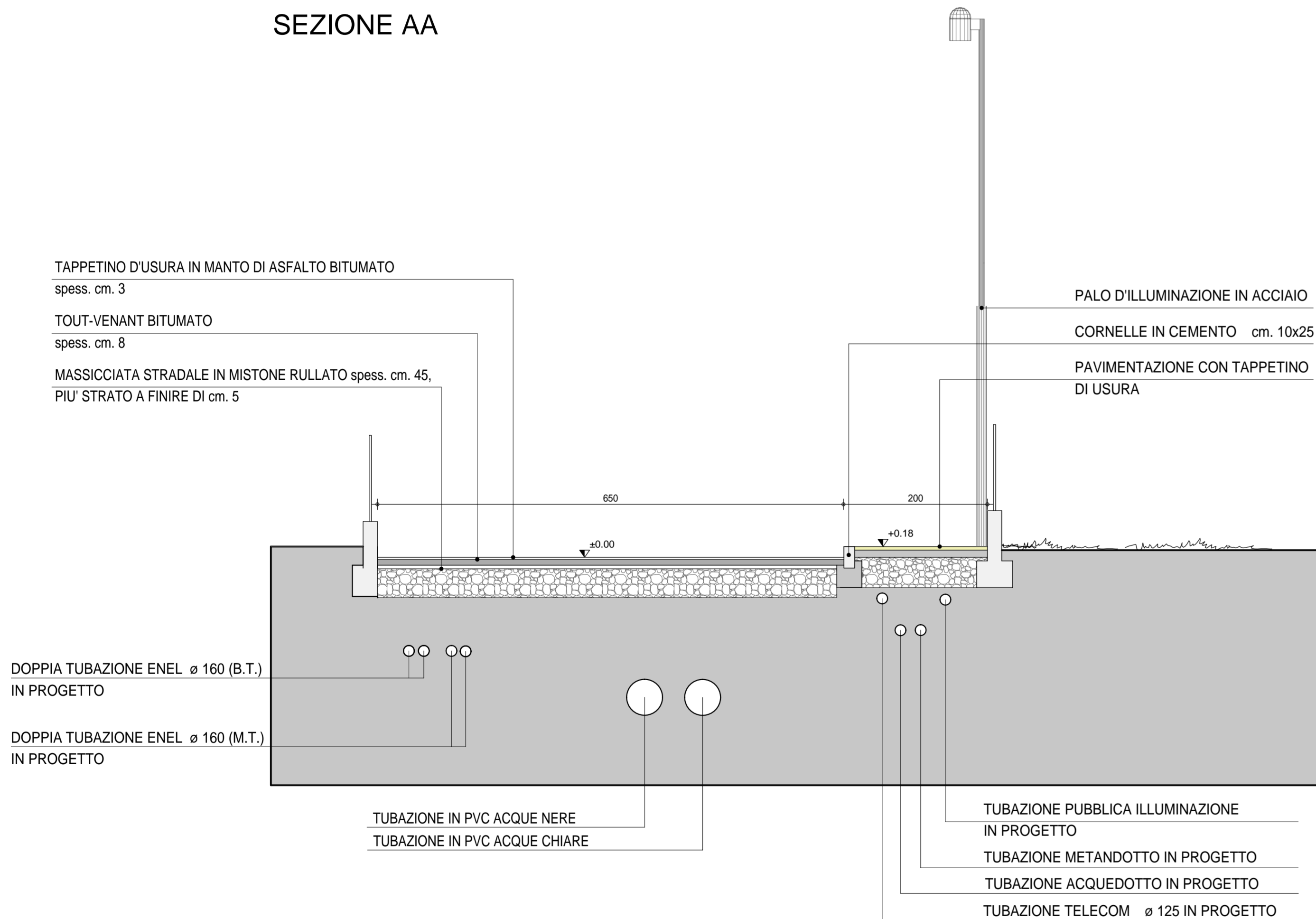
Tavola
10

Maggio 2012

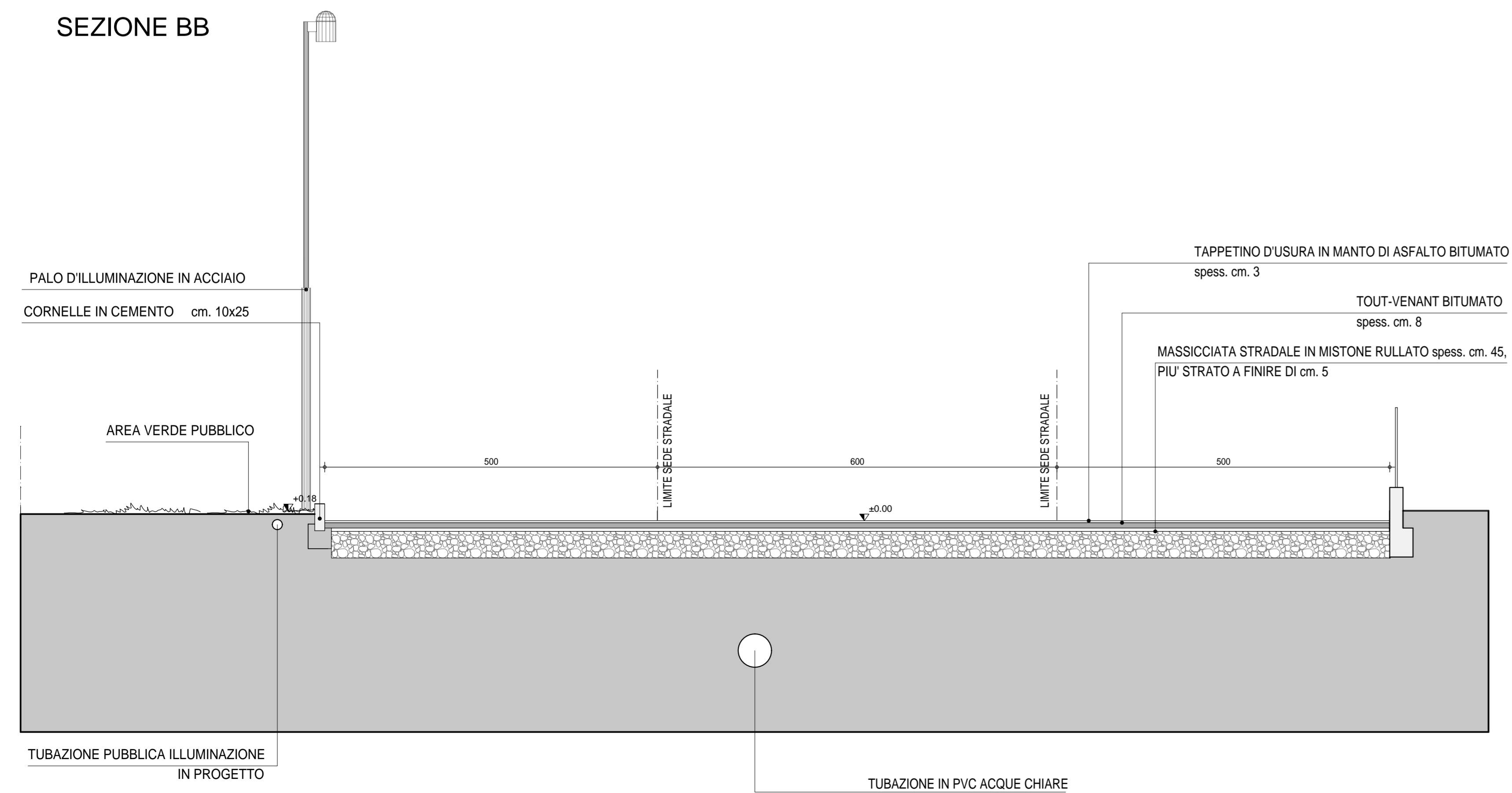
PROGETTISTA :
Dott. Ing. QUADRI GIORDANO - Iscrizione Ordine n. 1455
Piazza Trieste n. 6 - Mozzo - Tel. 035611980 / Fax. 0354155816 - e-mail : quadri@ingegneriaeservizi.com

COLLABORATORI :
STUDIO GEOMETRI ASSOCIATI LORENZI ROBERTO e GIOVANNI
Via F. D'ASSISI n. 18 - Bonate Sopra - Tel. 0354943003 / Fax. 0354942507 - e-mail : info@ste-lorenzi.it

SEZIONE AA

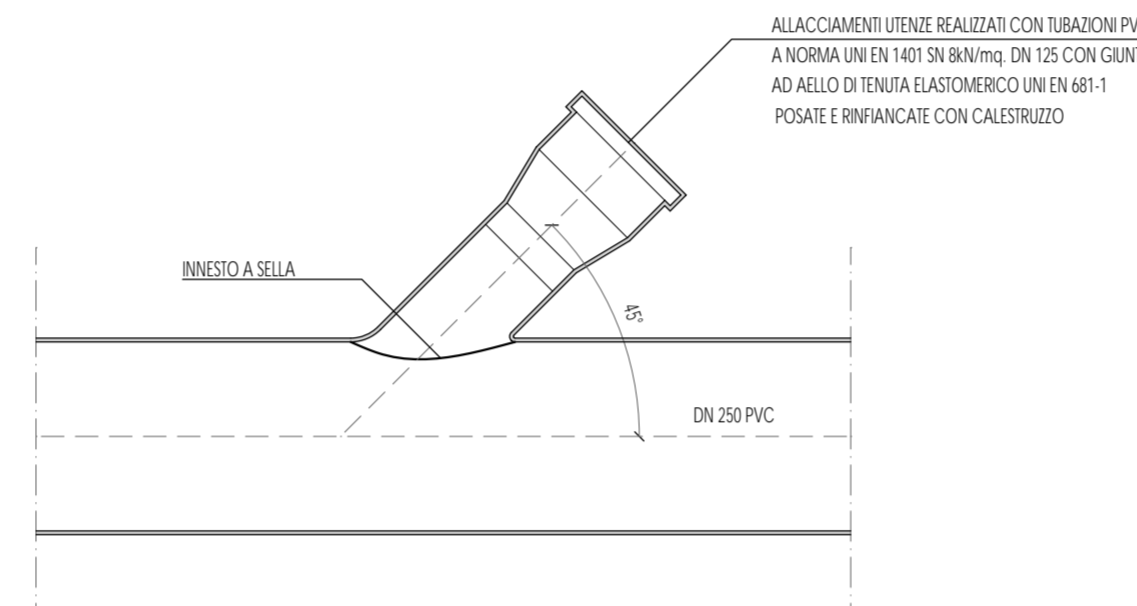


SEZIONE BB



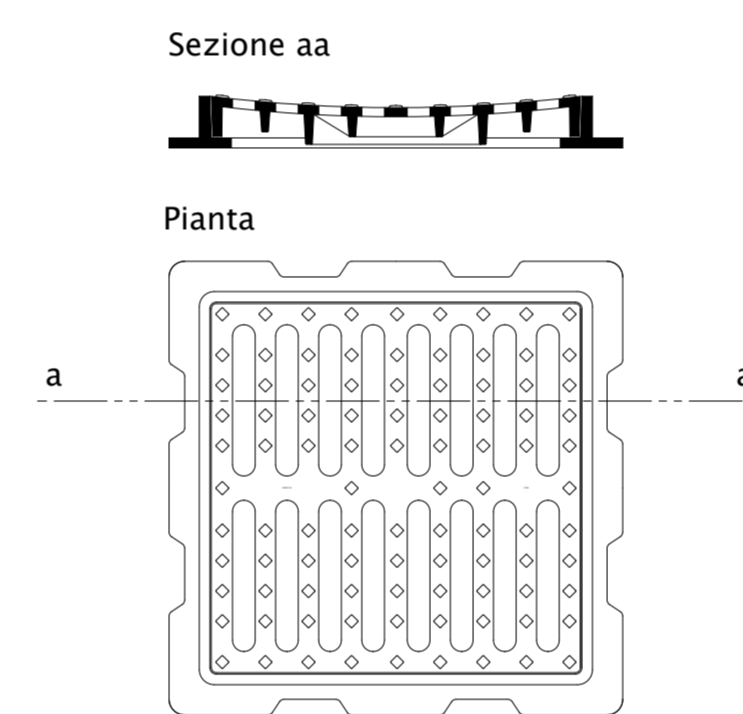
ALLACCIAMENTO UTENZE

(Scala 1:10)



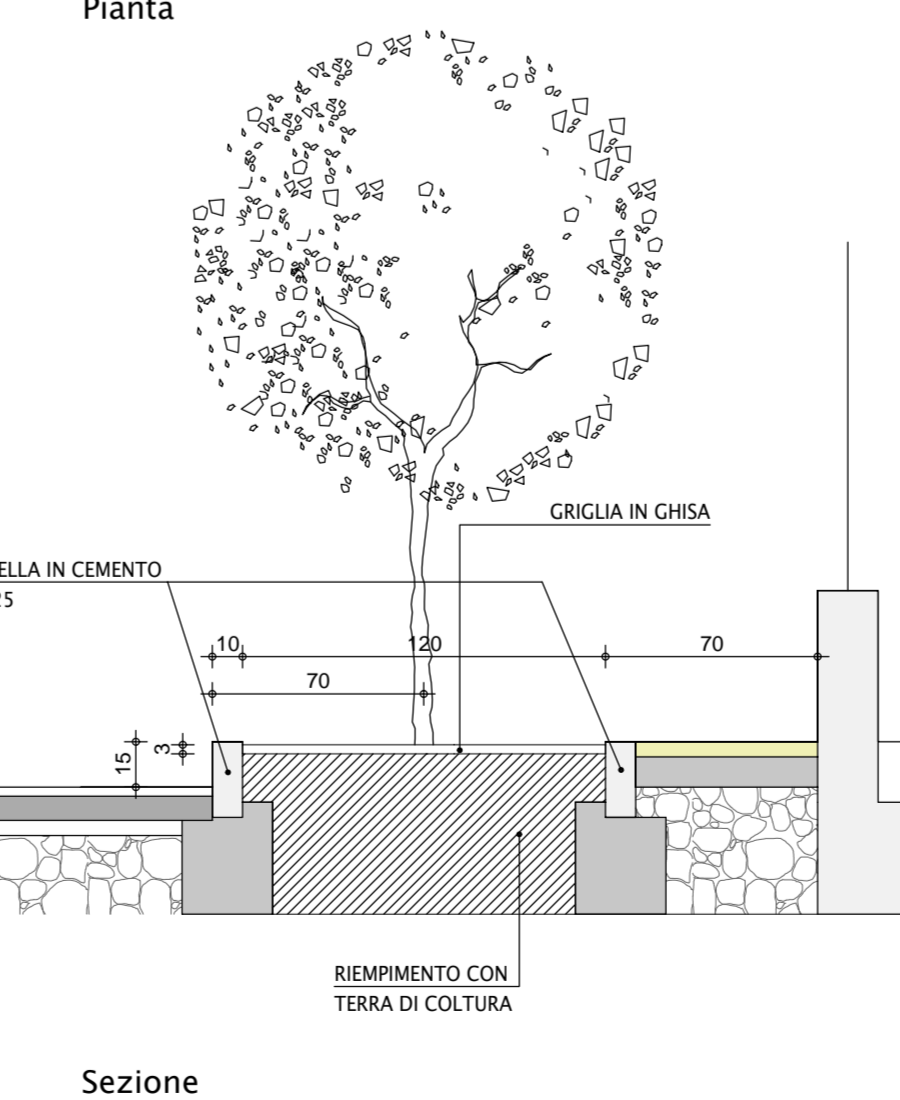
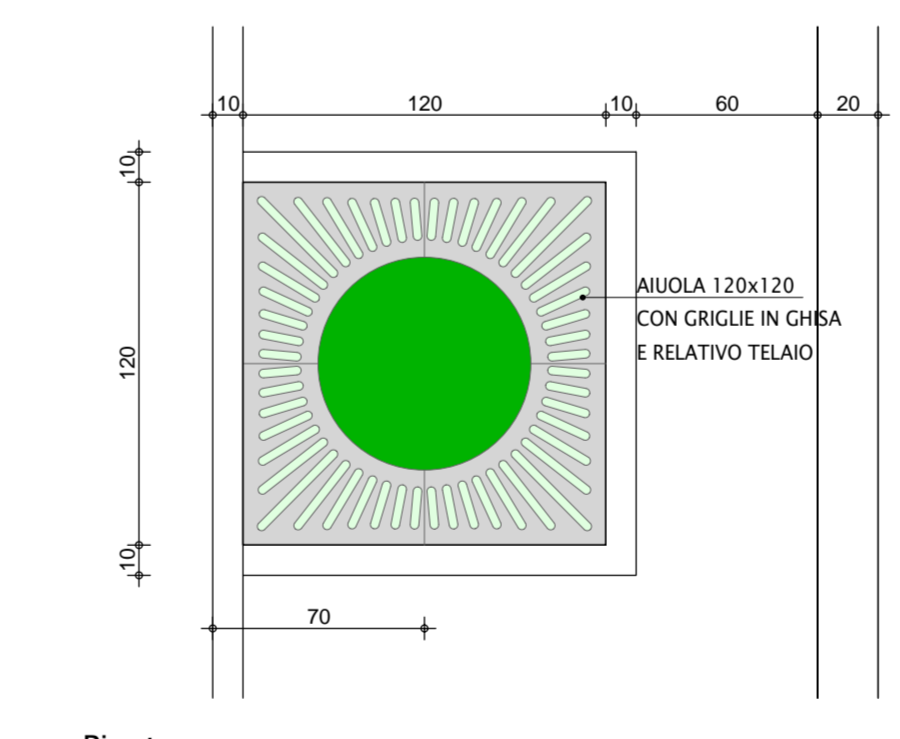
**Particolare Griglia
in Ghisa**

(Scala 1:10)

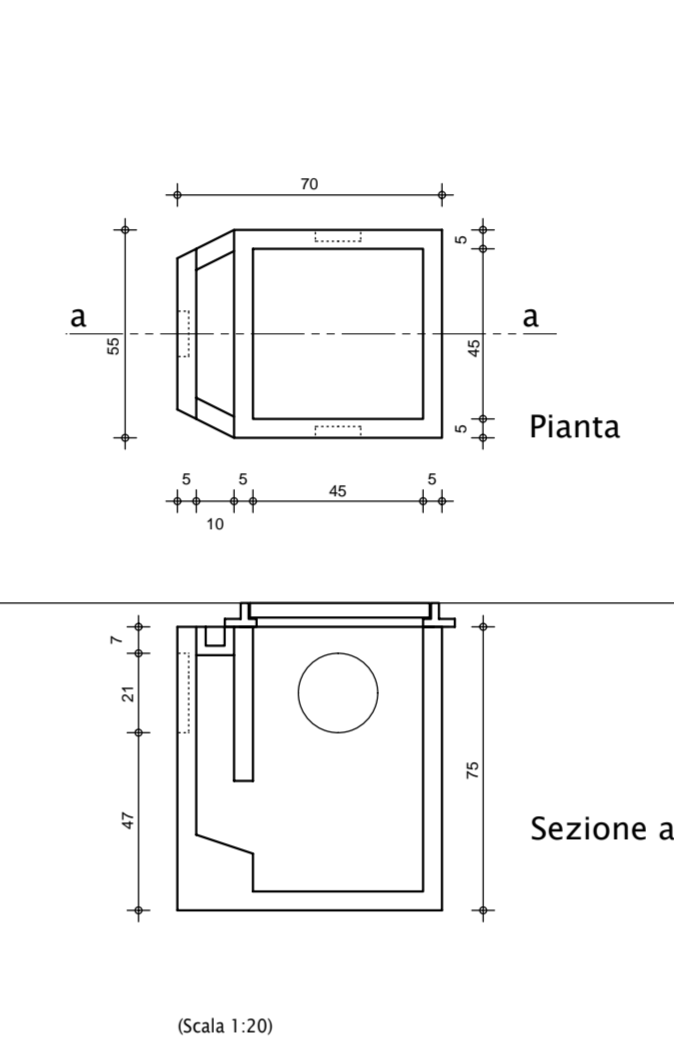


Particolare Aiuela su marciapiede

(Scala 1:25)

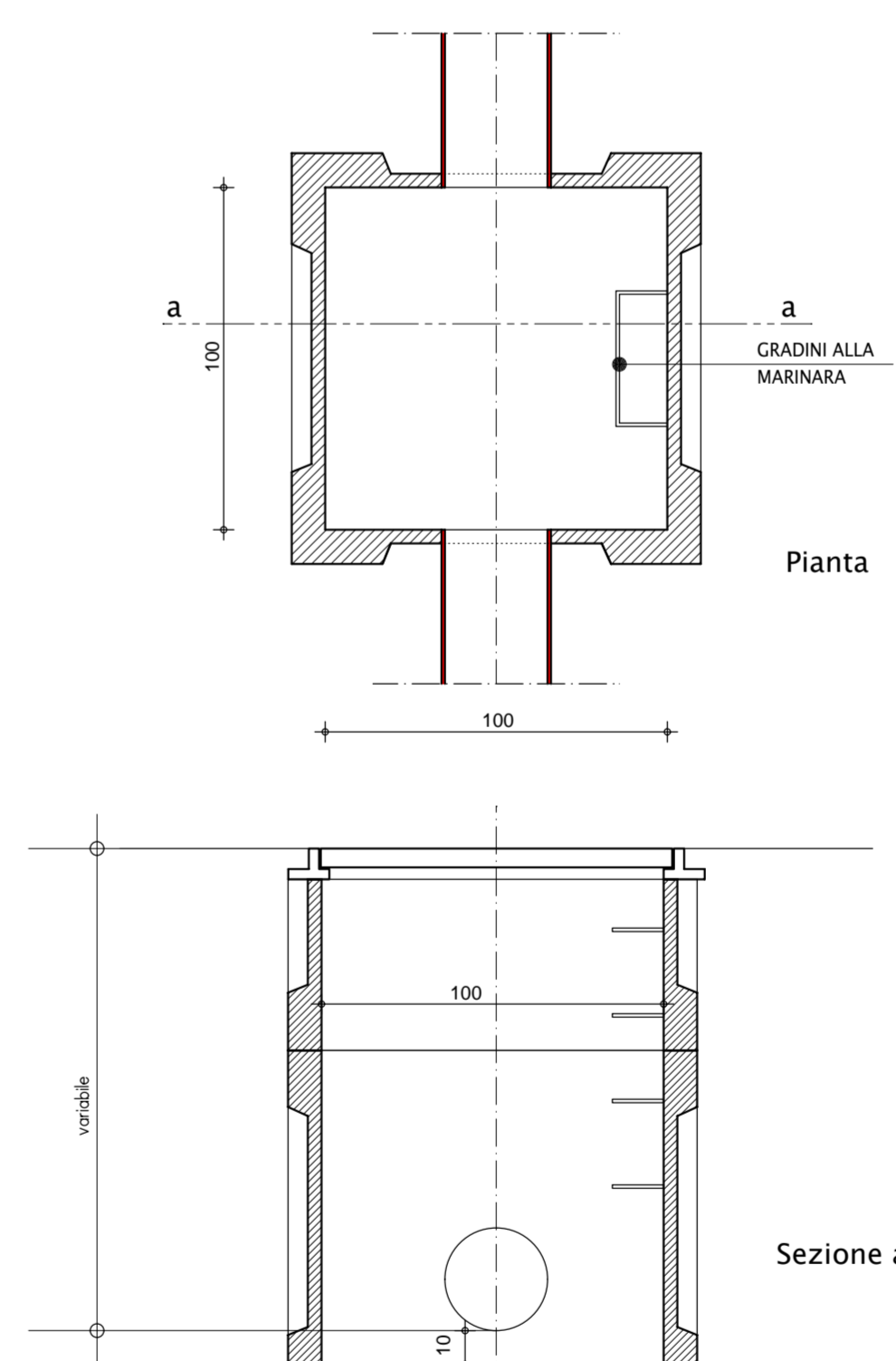


**Particolare Caditoia
Monoblocco**



Particolare Cameretta d'Ispezione

(Scala 1:20)



**Particolare Chiusino
in Ghisa classe D400**

(Scala 1:10)

