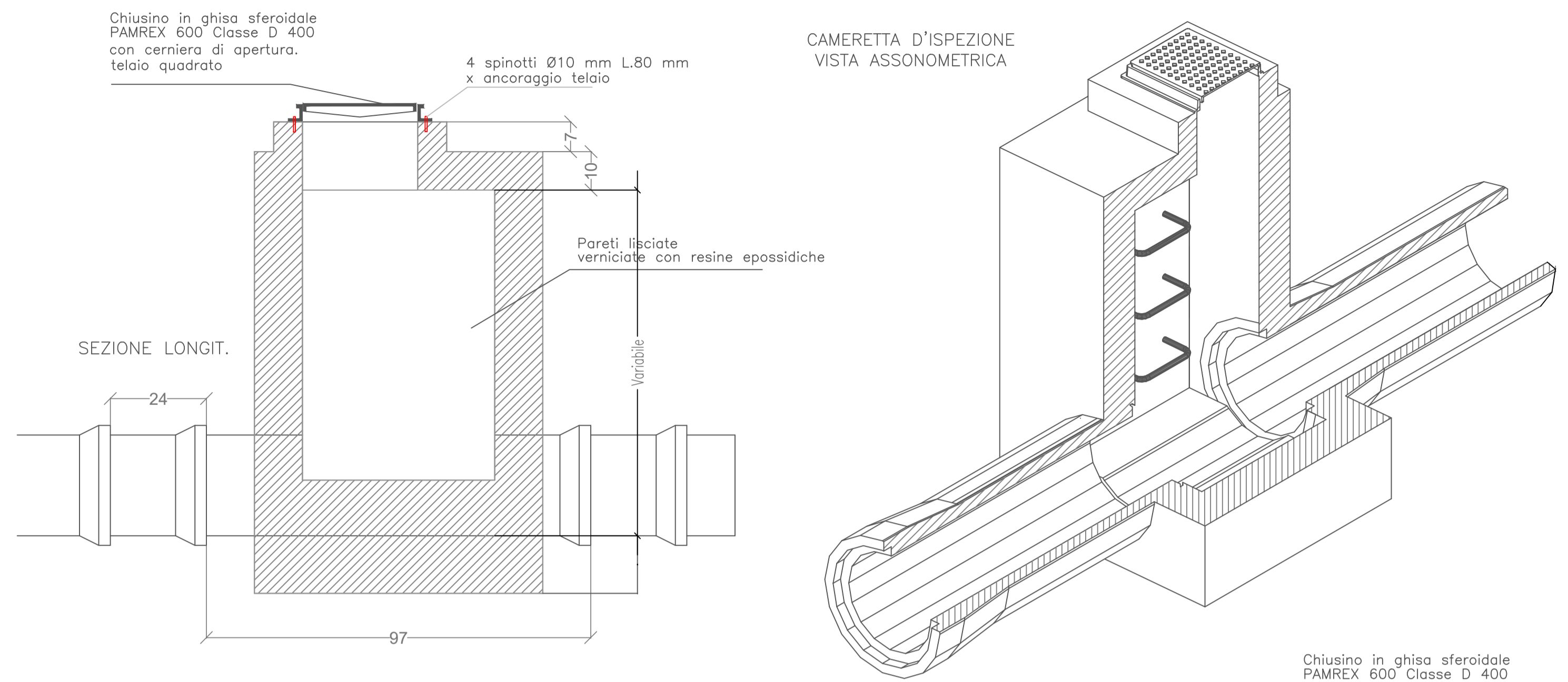
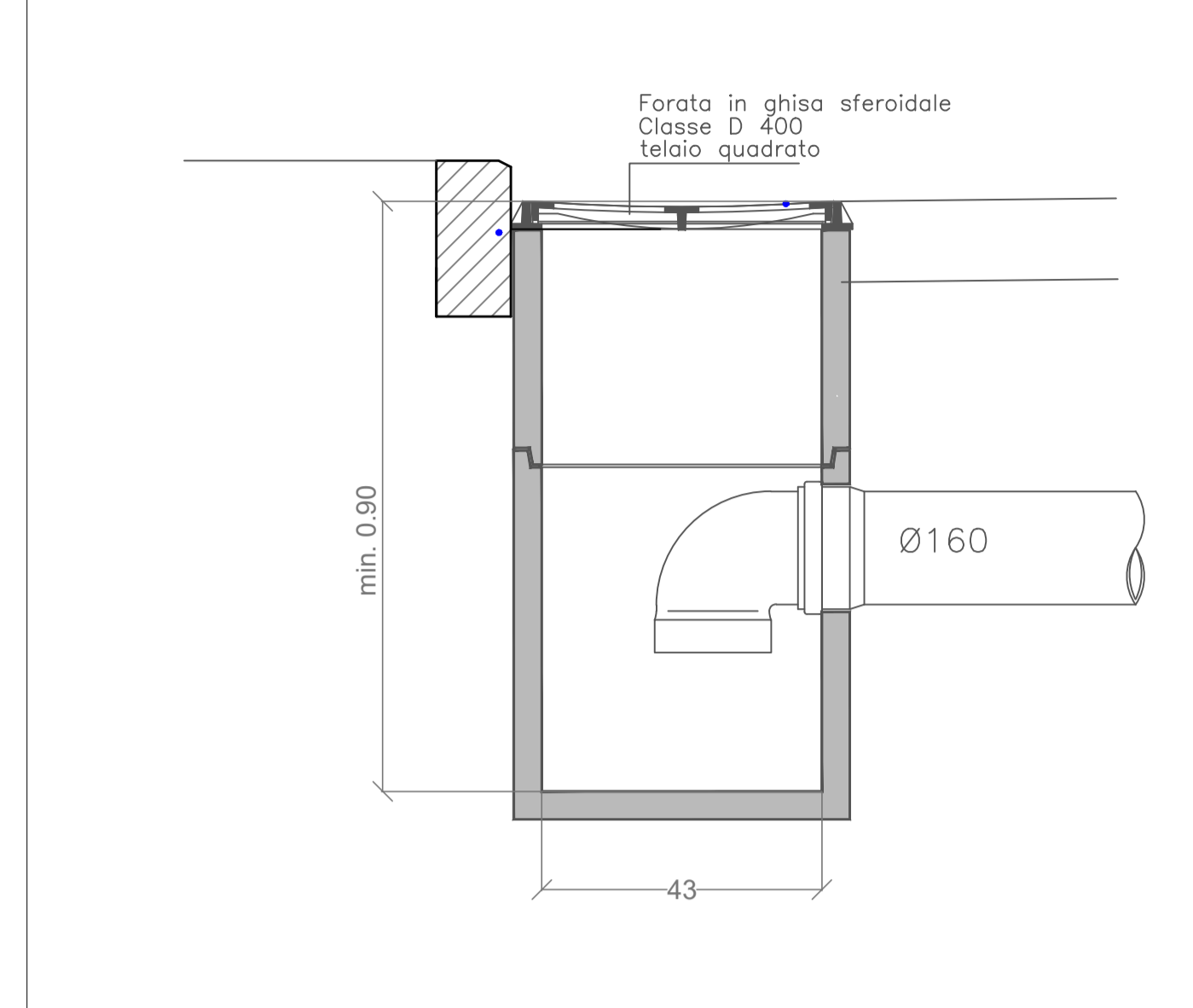


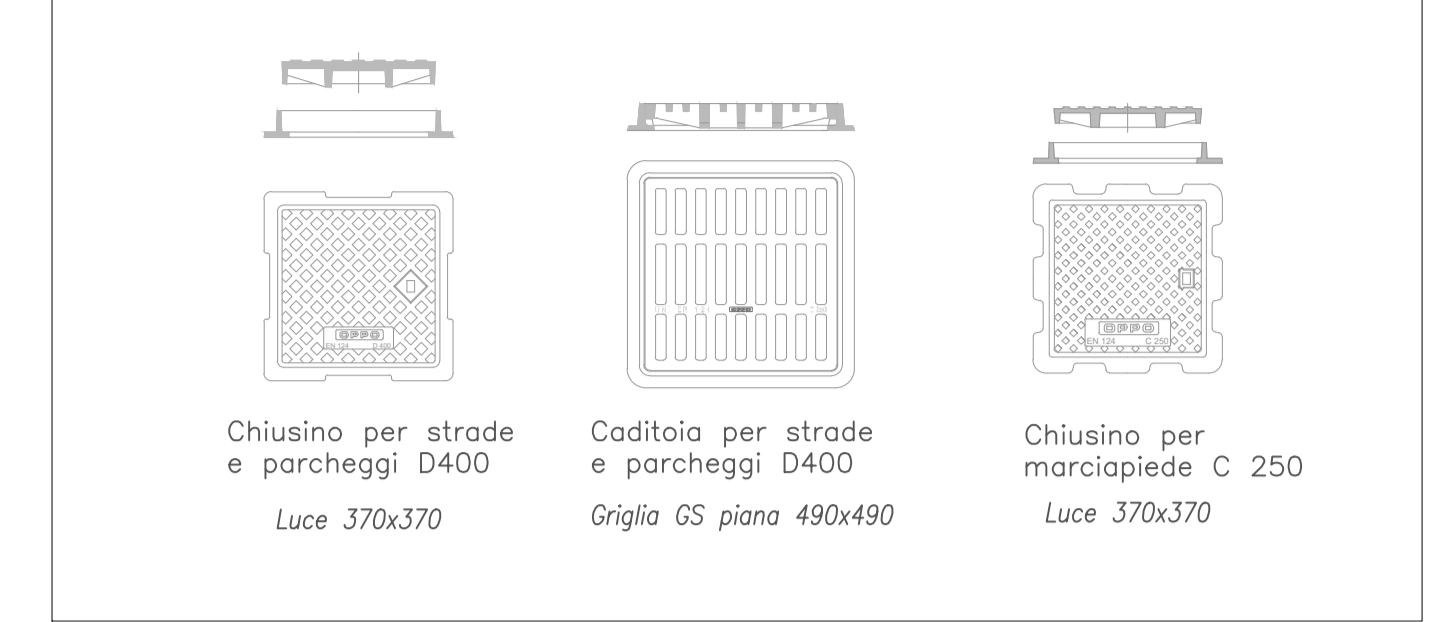
Particolare Cameretta d'ispezione prefabbricata - scala 1:20



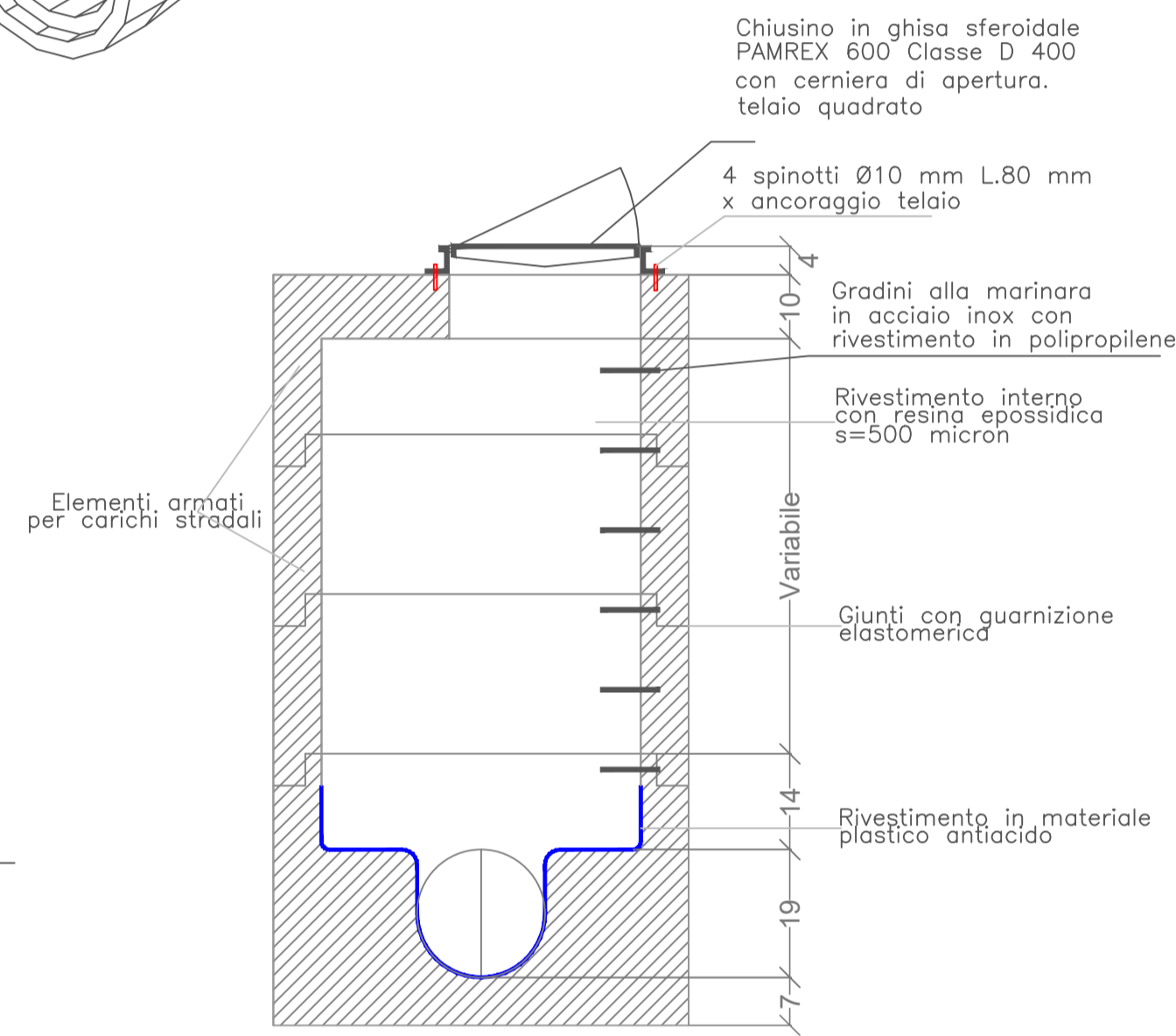
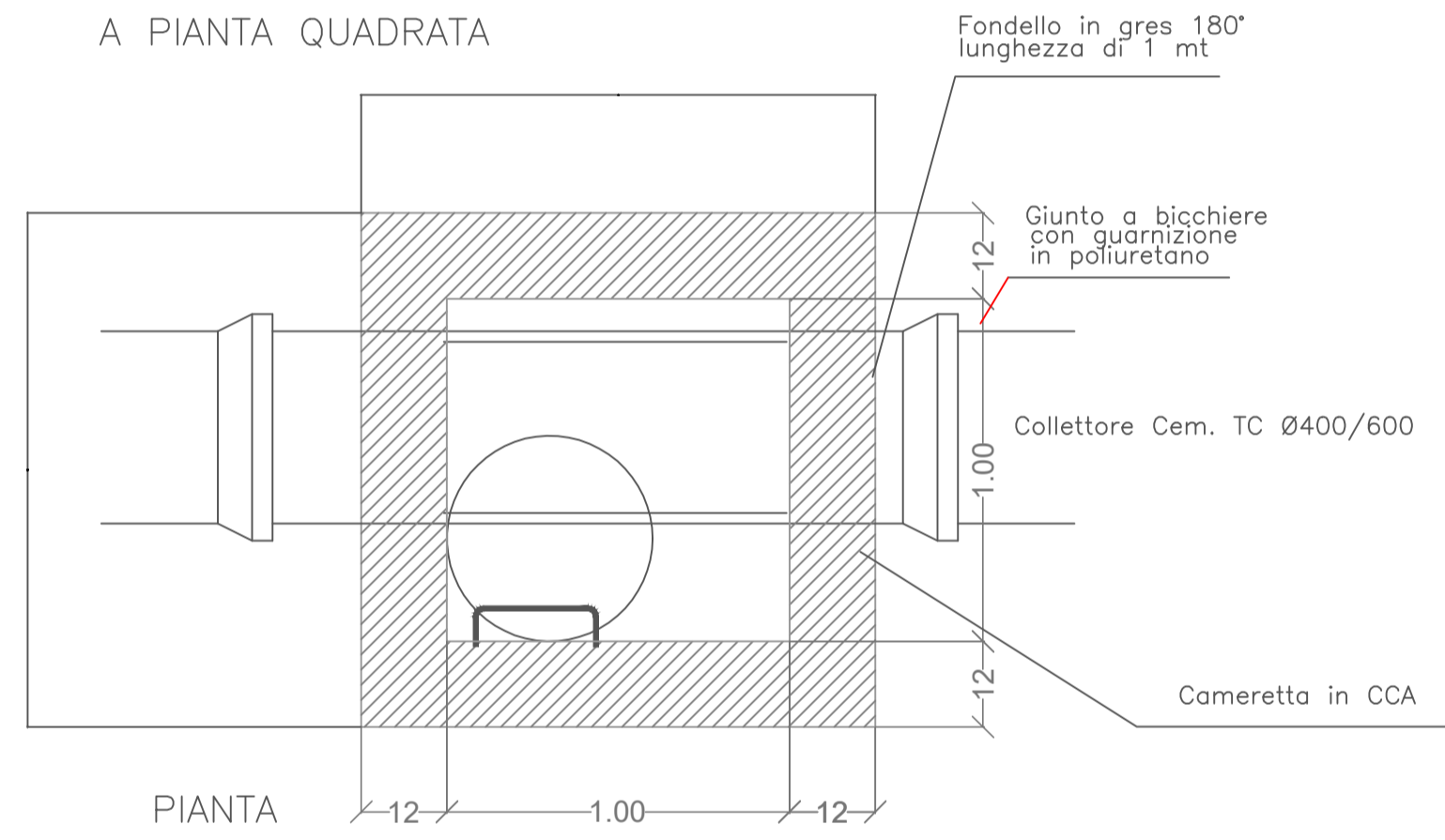
Particolare Caditoia sifonata scala 1:10



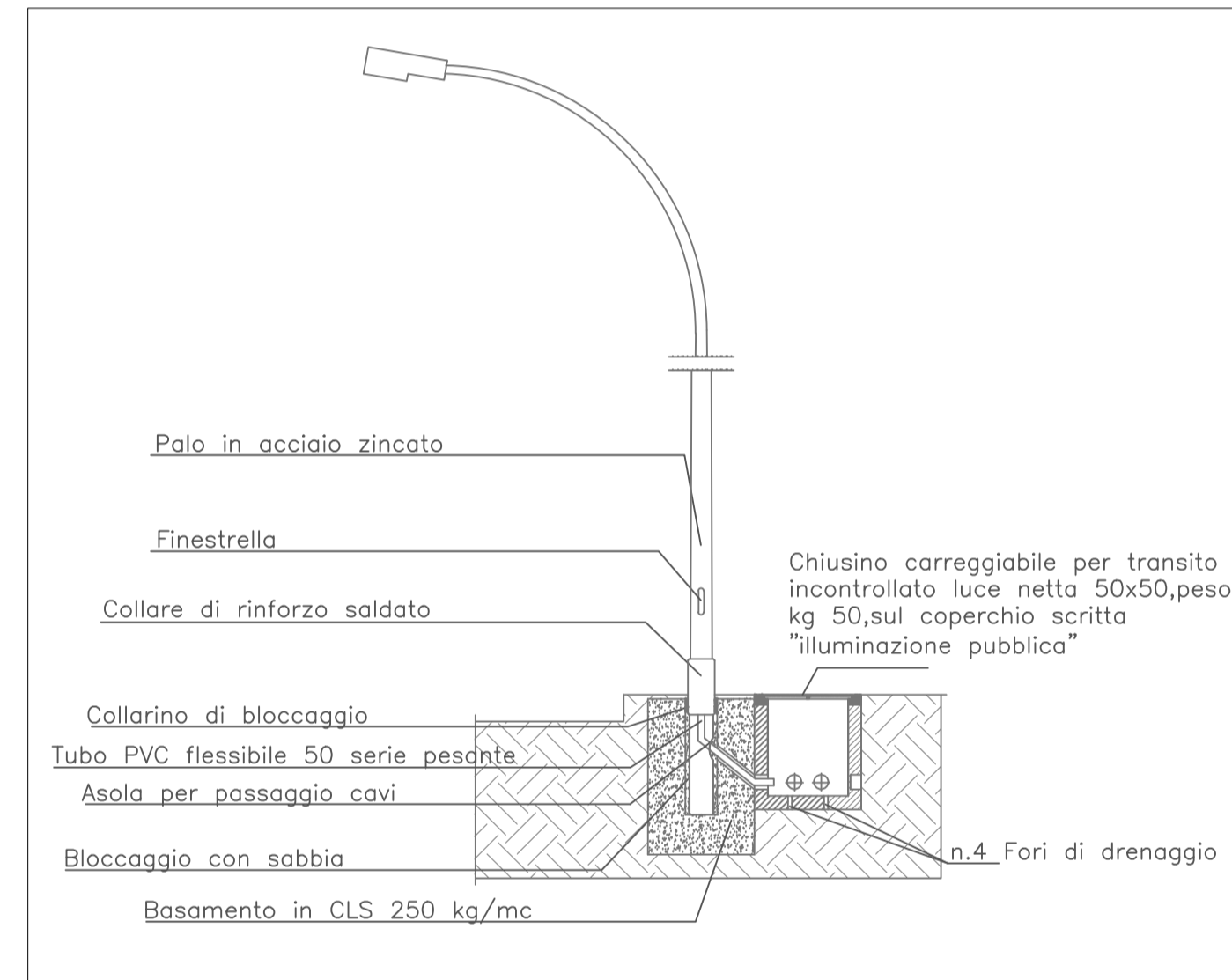
Particolare chiusini e caditoie scala 1:10



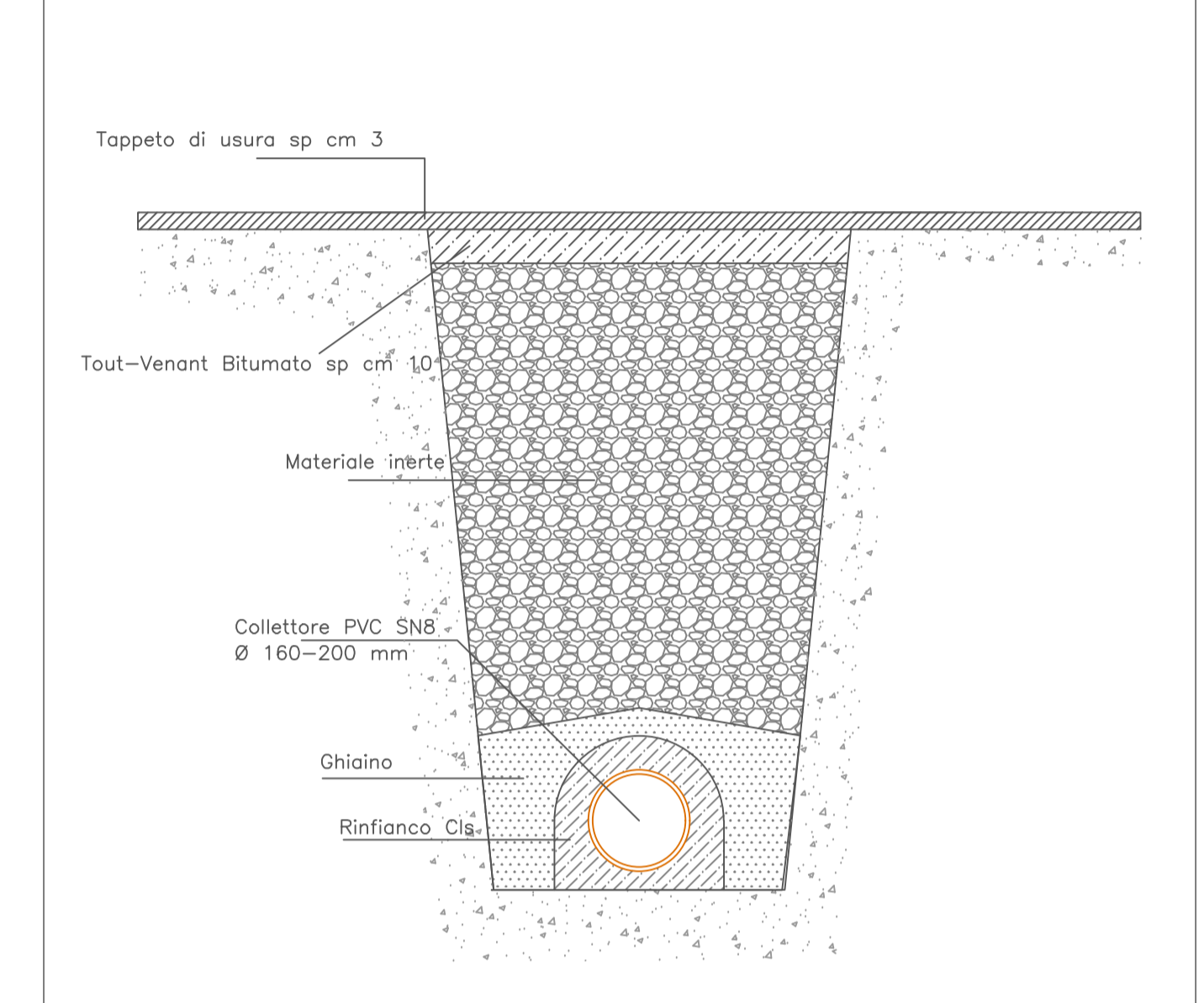
PARTICOLARE CAMERETTA D'ISPEZIONE A PIANTA QUADRATA



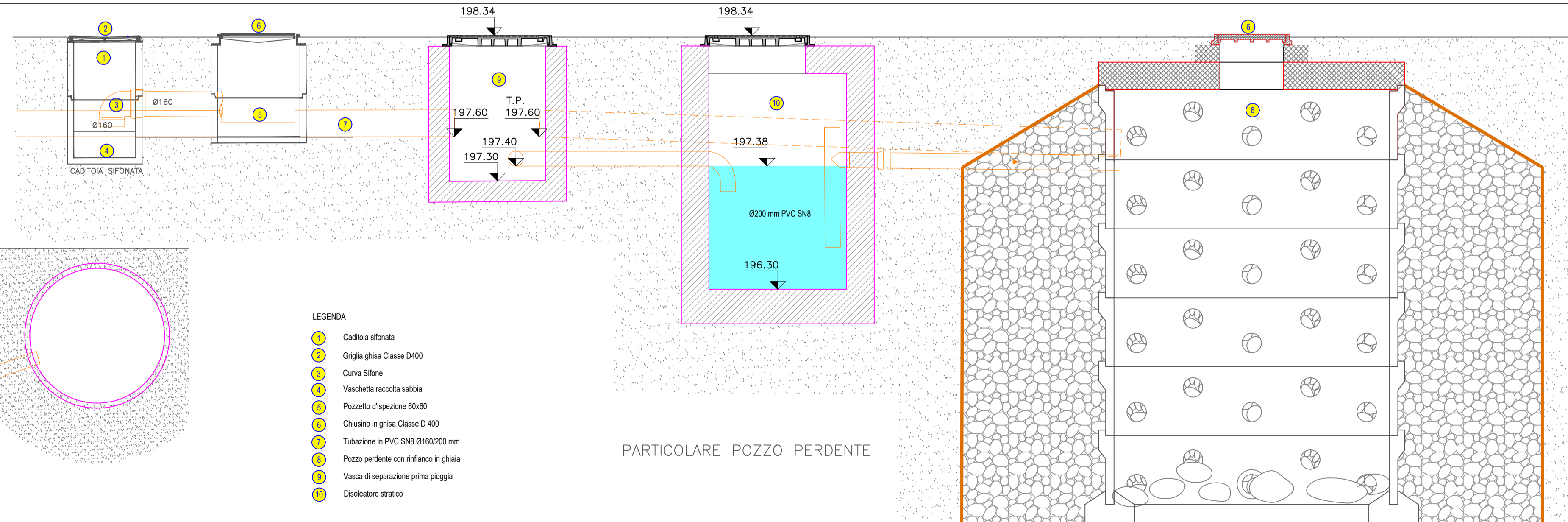
Particolare Illuminazione pubblica scala 1:50



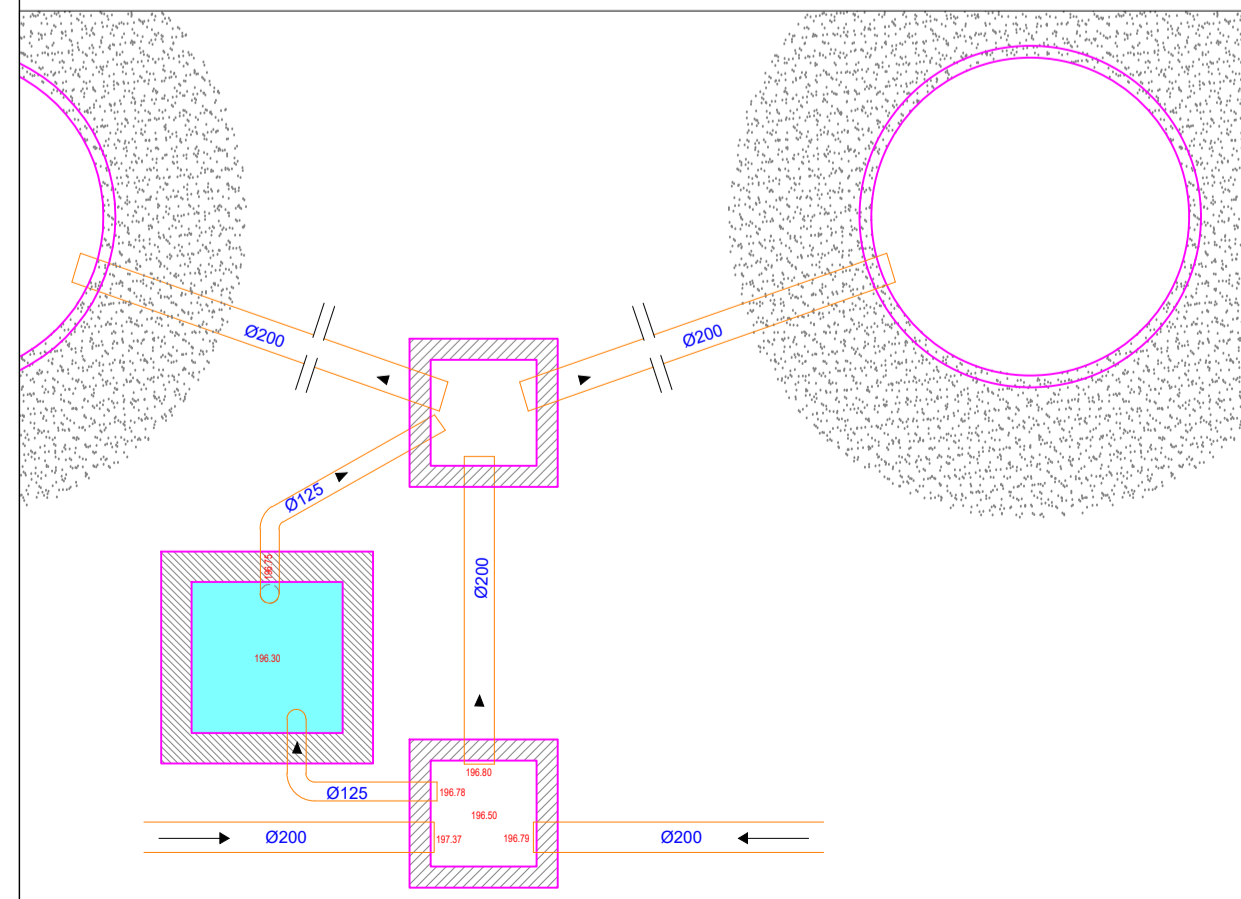
Sezione tipo di scavo su aree stradali e parcheggio scala 1:10



Particolare Pozzo perdente - scala 1:20



Particolare Innesto Desoleatore - scala 1:50



- LEGENDA
- 1 Caditoia sifonata
  - 2 Griglia ghisa Classe D400
  - 3 Curva Sifone
  - 4 Vaschetta raccolta sabbia
  - 5 Pozzetto d'ispezione Ø600
  - 6 Chiusino in ghisa Classe D 400
  - 7 Tubazione in PVC SN8 Ø160/200 mm
  - 8 Pozzo perdente con rinfianco in ghiaia
  - 9 Vasca di separazione prima pioggia
  - 10 Desoleatore stratico

PARTICOLARE POZZO PERDENTE

CD<sup>2</sup>E - architetti

COMUNE DI BONATE SOPRA (Località Ghaie)  
Provincia di Bergamo

oggetto  
Progetto Piano Attuativo ATR14 Via Lago Blu

COMMITTENTE	DATA
Mazzola Domenico, Mazzola Giuseppina, Mazzola Michele Residenza in Bonate Sopra	26.10.2020
LIVELLO PROGETTO	SCALA
DEFINITIVO	1:200
DESCRIZIONE	TAVOLA
PROGETTO: Particolari	08 rev.01
FIRMA E TIMBRO DEL TECNICO	
Studio CD <sup>2</sup> E architetti Associazione professionale di Elisabetta Dell'Oro e Danni Chioppa Sede Lecco: Lecco (LC) 23900 - Via Dell'Isola, 6 Tel. e fax: 0341 281810 - 0341 471220 Sede Bergamo: Sotto il Monte Giovanni XXIII (BG) 24039 - Via Alto Guardina, 1 Tel. e fax: 035 798134 e-mail: cd2e.architetti@gmail.com	Architetto: Danni Chioppa Architetto: Elisabetta Dell'Oro Collaboratore: Arch. Sergio Preziosi
mobile: 335 8299727 mobile: 335 8050393	www.cd2e-architetti.com